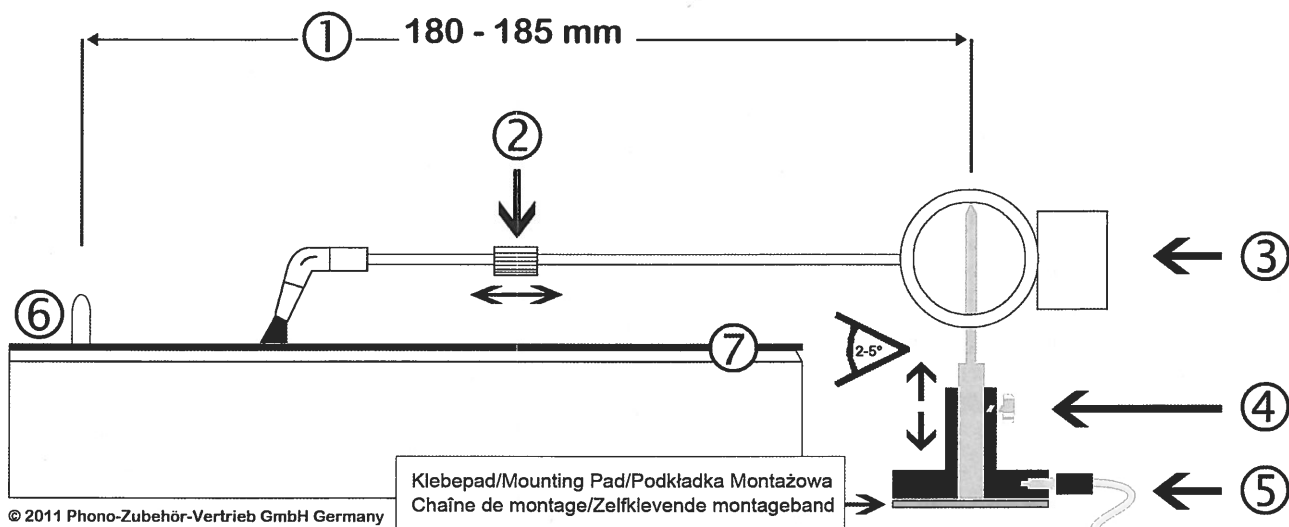


- ① Montageabstand Reinigungsarmachse / Plattentellerachse
Mounting distance between cleaning arm-axis / platter-axis
Odległość montażowa między osią talerza a osią ramienia czyszczącego
Distance de montage entre bras nettoyant et axe tourne-disque
Montage afstand tussen reinigungsarm en platenspeler as
- ② Anpressgewicht/Pressure Weight/Odważnik/Presser poids/Aandrukgewicht
- ③ Gegengewicht/Counter Weight/Przeciw-waga/Contrepoids/Contragewicht
- ④ Stellschraube für die Höheneinstellung
Height adjustment screw
Śruba regulacji wysokości
Vis pour le réglage en hauteur
Hoogteverstellingschroef
- ⑤ Erdungskabel/Earth Wire/Kabel uziemienia/Prise de terre/Aardedraad
- ⑥ Plattentellerachse/Platter-axis/Oś talerza/Axe tourne-disque/Platenspeler as
- ⑦ Schallplattenoberfläche/Record-surface/Powierzchnia płyty/Surface du disque
Bovenzijde grammofoonplaat



ANTISTATIK-SCHALLPLATTEN-REINIGUNGSARM MIT KOHLEFASERN

- Reinigt die Schallplatte während des Abspielens.
- Verringert die Abnutzung von Schallplatte und Nadel.
- Reduziert den Aufbau von statischer Aufladung.

MONTAGE

1. Ihr Tonarm—Reiniger kann an jeder beliebigen Stelle rund um den Plattenteller befestigt werden. Um jedoch die bestmögliche Leistung zu erzielen, sollte der Sockel des Reinigungsarms so platziert werden, das die Kohlefaserbürste die Mitte des Plattentellers erreichen kann.
2. Justieren Sie die Höhe des Reinigungsarmes so, das er parallel zur Schallplattenoberfläche steht. Ziehen Sie dann die Schraube am Sockel fest. Den optimalen Druck regeln Sie durch verschieben des am Arm befestigten Gewichtes.
3. Dieser Reinigungsarm ist von der Spitze der Kohlefaserbürste bis zum Sockel elektrisch leitfähig. Stecken Sie das eine Ende des mitgelieferten Erdungskabel in den Sockel und verbinden das andere Ende mit dem Erdungsanschluss Ihrer Stereoanlage. Mit diesem Erdungskabel wird elektrostatische Elektrizität abgeleitet und es wird während des Abspielens weniger Staub aus der Luft angezogen.

ANTISTATIC RECORD CLEANING ARM

- Cleans Records as You Play.
- Reduces Record and Stylus Wear.
- Controls Static Build—up.

INSTALLATION

1. Your cleaning arm may be placed in any convenient position around the turntable. However, for best performance, the base of the unit should be fixed at the distance at which the carbon fibre brush can reach the centre of the turntable.
2. Adjust the height of the cleaner arm so it is parallel to the record surface, then tighten the set screw in the base. Optimum pressure is provided by adjusting the position of the weight on the arm.

3. This cleaner is designed with a conductive path from the tip of the carbon fibre brush to the base. Using the ground wire supplied, plug one end to the base and connect the other end to your system's ground terminal. Use of this ground wire will dissipate static charges and reduce the attraction of airborne dust during playing.

BRAS ANTISTATIQUE ET NETTOYANT

- Nettoie les disques en meme temps que vous les écoutez.
- Diminue l'usure des disques et des têtes de lecture.
- Controle l'accumulation» d'électricité statique.

INSTALLATION

1. Votre bras dépoussiéreur peut être mis dans n'importe quelle position souhaitée autour du tourne-disque. Cependant, pour un meilleur rendement, le socle doit être placé a une distance telle que le balai en fibres de carbone puisse bien atteindre le centre du tourne-disque.
2. Régler la hauteur du bras de facon a ce qu'il soit bien parallele a la surface du disque, puis serrer la vis située sur le socle. Une meilleure pression peut être obtenue en déplaçant la position du poids.
3. Ce bras est conçu pour permettre le passage de l'électricité statique depuis les fibres de carbone jusqu'au socle. Si vous branchez au socle l'une des extrémités du fil de terre et l'autre a la terre, vous diminuerez ainsi l'électricité statique et réduirez le dépôt de poussiere lorsque vous écouterez vos disques.

ANTYSTATYCZNE RAMIE CZYSZCZĄCE

- Czyści płytę w trakcie odtwarzania
- Zmniejsza zużycie płyty i igły
- Redukuje gromadzenie się ładunku na płycie

MONTAŻ

1. Ramie czyszczące może być zamontowane w każdym pasującym miejscu wokół talerza, jednak najlepszy efekt uzyskamy umieszczając je tak aby węglowa szczoteczka dosięgała środka gramofonu.

2. Wyreguluj wysokość ramienia czyszczącego aż będzie równoległe do powierzchni płyty, następnie dokręć śrubkę u podstawy. Optymalny nacisk ustaw używając ciężarka przeciwwagi na ramieniu.
3. Ramie jest skonstruowane tak aby odprowadzać ładunki z płyty poprzez przewodzącą część ramienia. Podłącz przewód uziemienia do podstawy ramienia a drugi koniec do gniazda uziemienia Twojego zestawu. Uziemienie zapewnia odprowadzenia nagromadzonych ładunków z powierzchni płyty i zmniejsza przyciąganie statyczne cząstek kurzu obecnych w powietrzu.